

EP 18 A



Produkten på bilden
kan vara extratrustad

Pelletsbrännaren EP 18 A

är en brännare som kan eldas med elstarteldning eller underhållselldning. Den är till för dig som vill elda för miljön med god ekonomi. Brännaren är framtagen för att klara extrema krav på säker eldning, driftsäkerhet, hållbarhet och jämna förbränningskurvor. Vi har tillverkat Pelletsbrännare i 10 år och nu har vi samlat alla våra erfarenheter i denna produkt. Vi har inte sparat på kvalitén i konstruktionen och styrutrustningen utan valt att använda komponenter och material som förväntas vara outslitliga, vilket gör att service- och underhållskostnader hålls låga. Detta, i kombination med våra tillbehör, gör denna produkt svår att

överträffa vad gäller ett enkelt handhavande för dig som slutanvändare. I brännarens säkerhetssystem ingår överhettningsskydd och driftvakt. I säkerhetstänkandet ingår möjligheten att manuellt kunna starta och köra brännaren i underhållselldning. Även styrningens placering i en box bredvid brännaren har betydelse ur säkerhetssynpunkt då den skyddas från värme. Styrningen har ett enkelt menysystem utan krångliga inställningar, den har ett unikt program för att hitta en grundinställning, allt för att göra eldandet enkelt och roligt!



Styrboxen kan placeras på lämpligt ställe i bekväm höjd på panna eller vägg. Det mesta möjliga av brännarens el-komponenter sitter här för maximal säkerhet och livslängd.

Tekniska Data

Spänning	230 V
Värmeeffekt	18 kW
Förbränningsverkningsgrad	ca 90 %
Skorstenskrav	minst 100 mm
Vikt	ca 14 kg
Askmängd	ca 0,5 – 1 %
Effektförbrukning	ca 60 W
Inbyggnadskrav	befintlig olje-, ved-, Pelletspanna

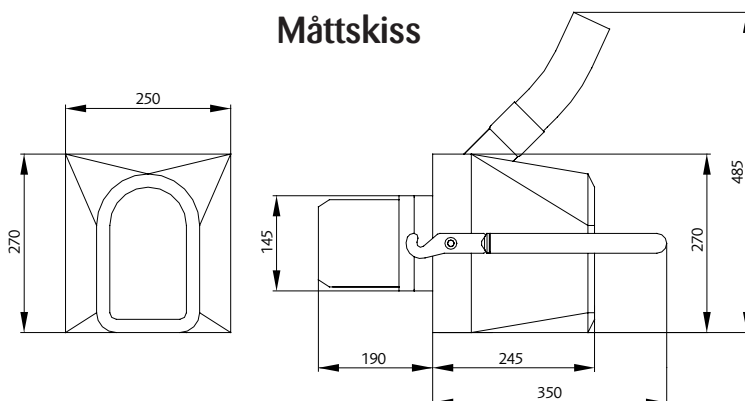
Max belastning apparatuttag
för extern motor..... 800 W/3,8 A

Miljögodkänd
CE-märkt



Exempelinstallation med förrådet F220 och extern skruv X1700. Förrådet och skruven är väldigt lätta att montera. Det går snabbt, det är enkelt och det blir bra. Vi ser även styrboxens lämpliga placering i bra höjd för att enkelt kunna manövrera brännaren. Även anslutningsplåten syns.

- Förrådet, anslutningsplåten och externskruven är tillval.



Brännaren med den patenterade anslutningsplåten (tillval).

Tillverkare: Altbergs Plåt AB
Älvbrinken 6
828 91 Edsbyn
0271-346 70
www.altbergsplat.se
info@altbergsplat.se

Ändringar i konstruktion förbehålles.

Återförsäljare: